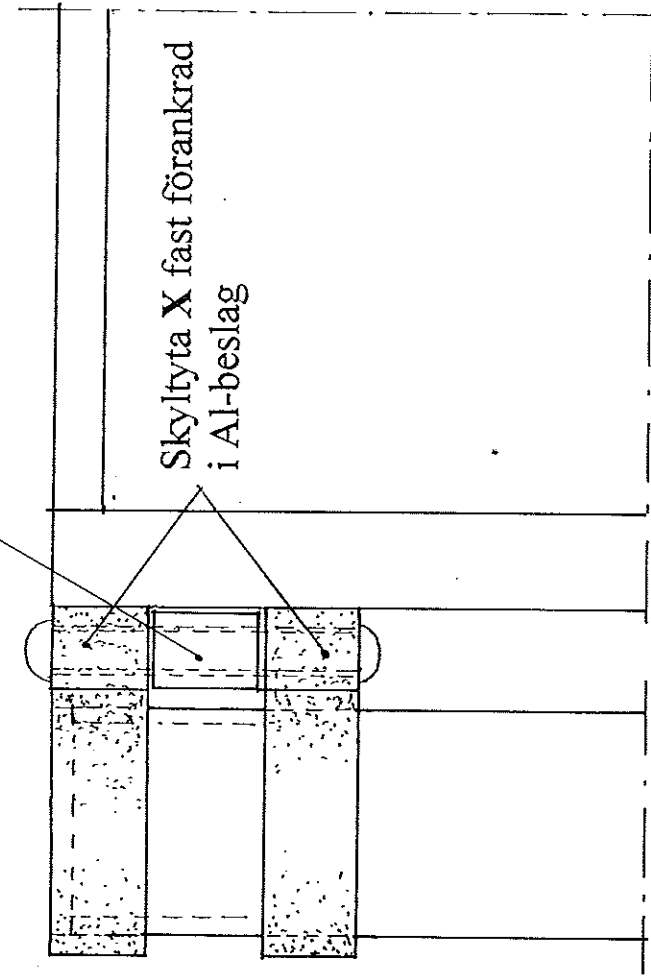
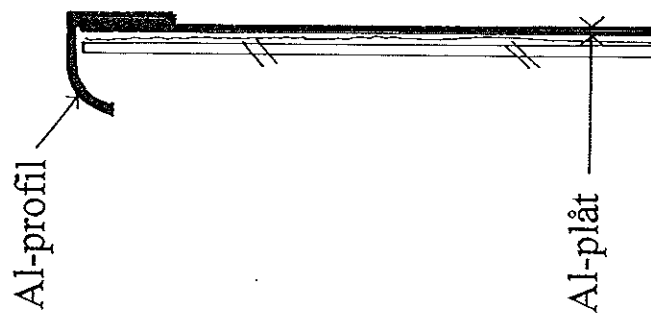


F ←
Cylinder fäst i skyltyta Y
som vrids runt sprinten

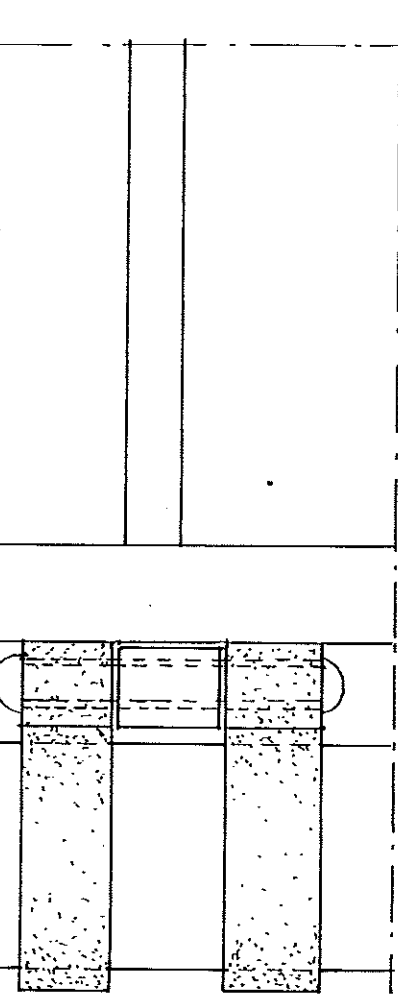


Detailj A



Böjlig plastskiva träs
in i de vertikala spåren
och täcker affisch

E →



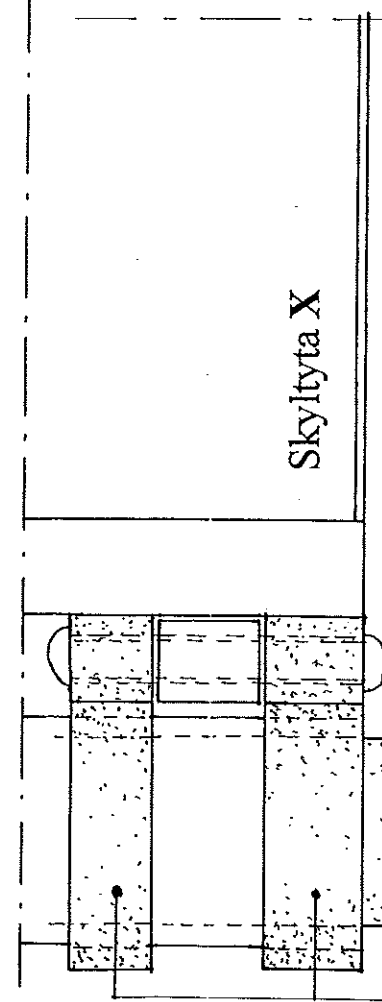
Detailj B



Skyltyta X

F-F

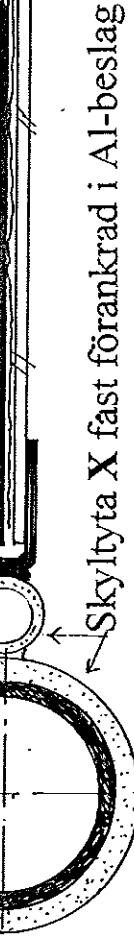
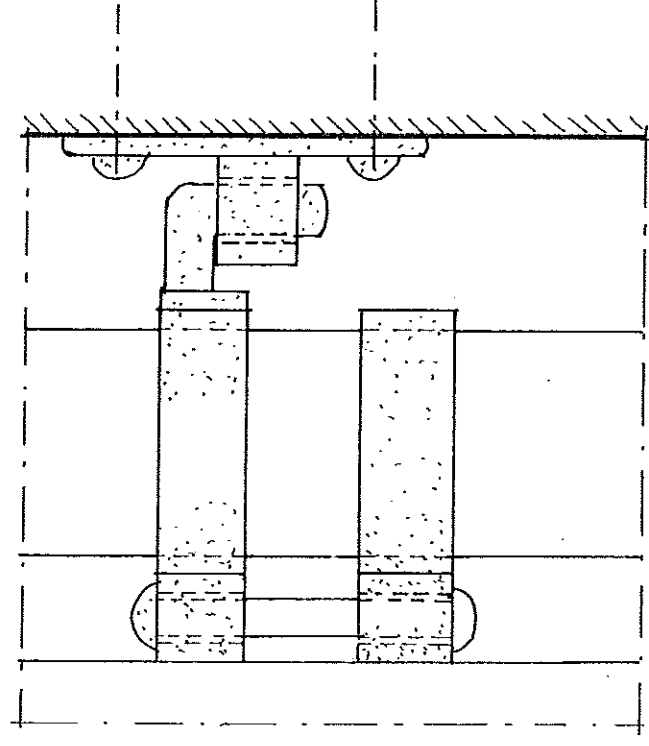
F ←



Detailj C

Rötlig skyltyta Y

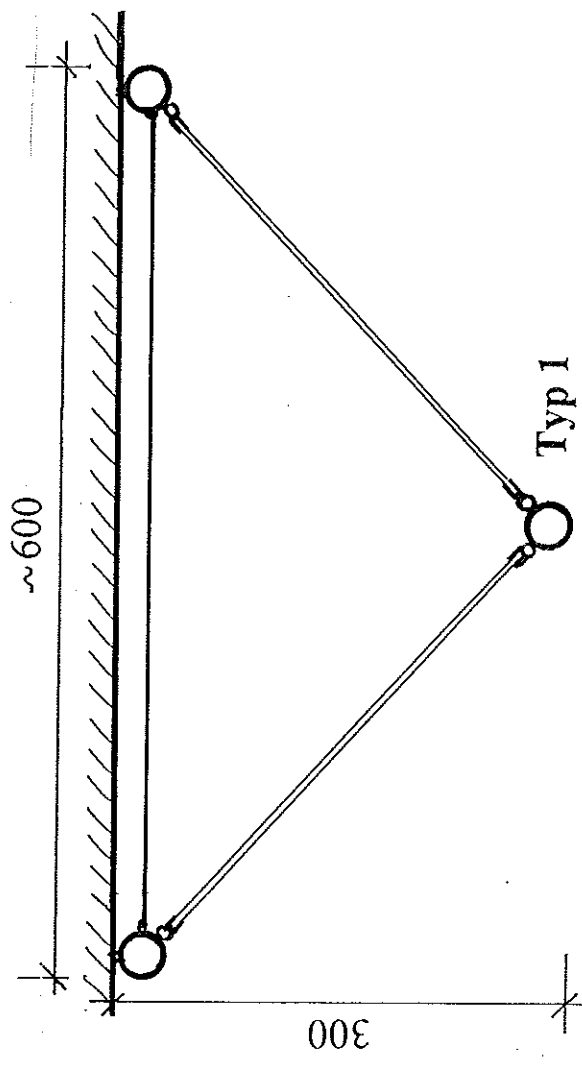
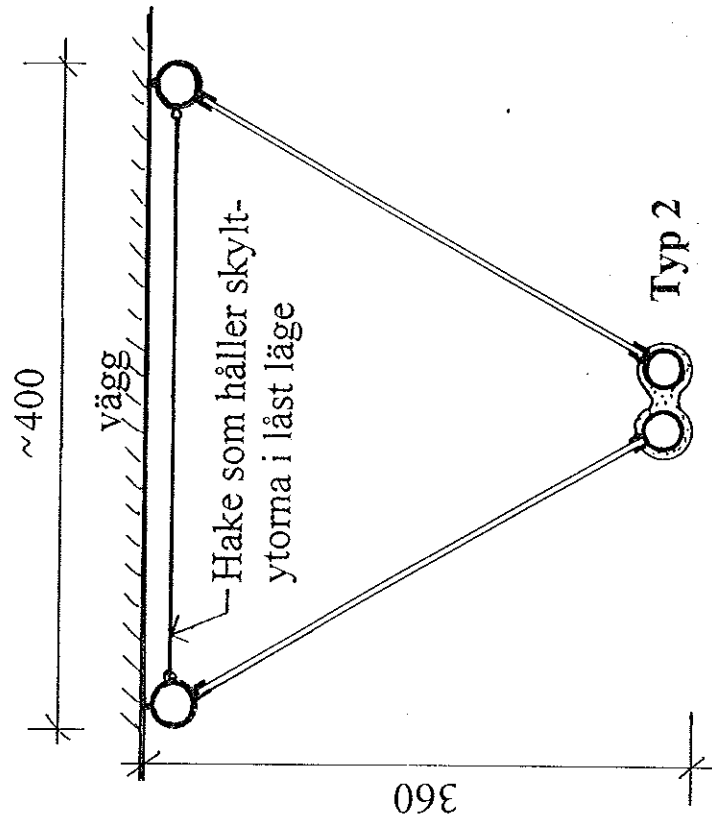
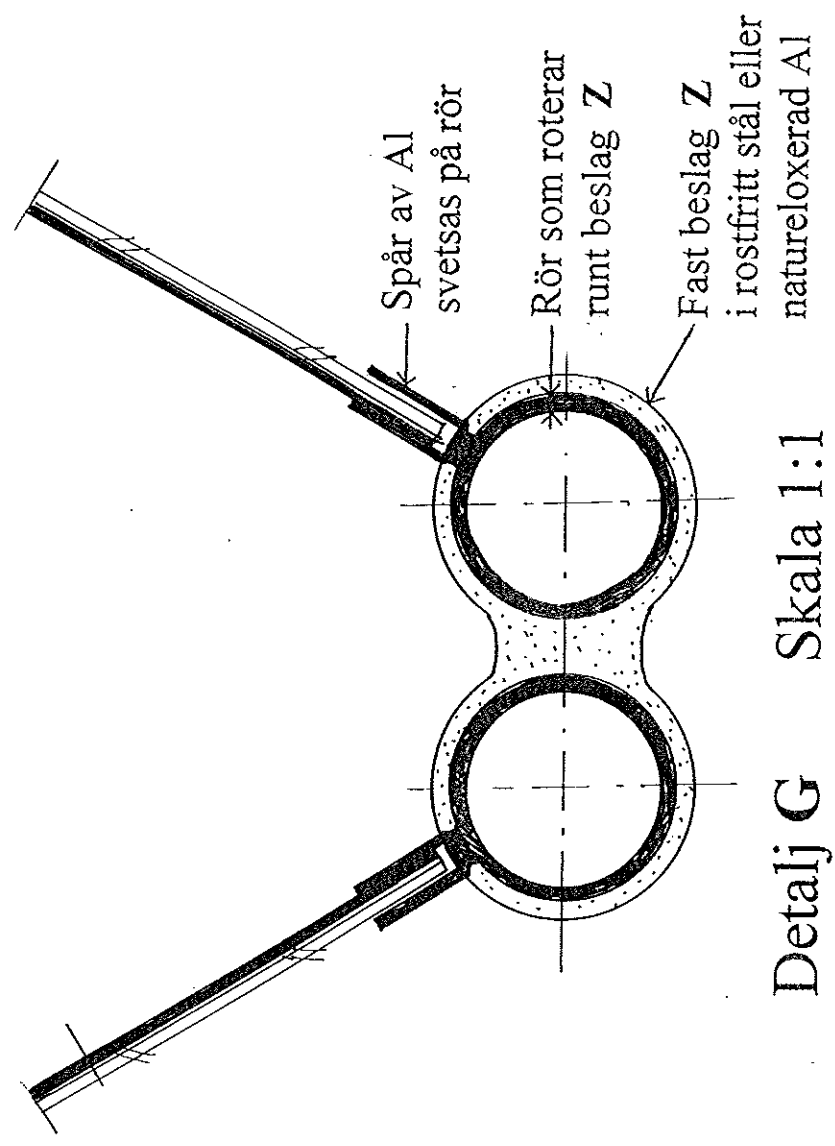
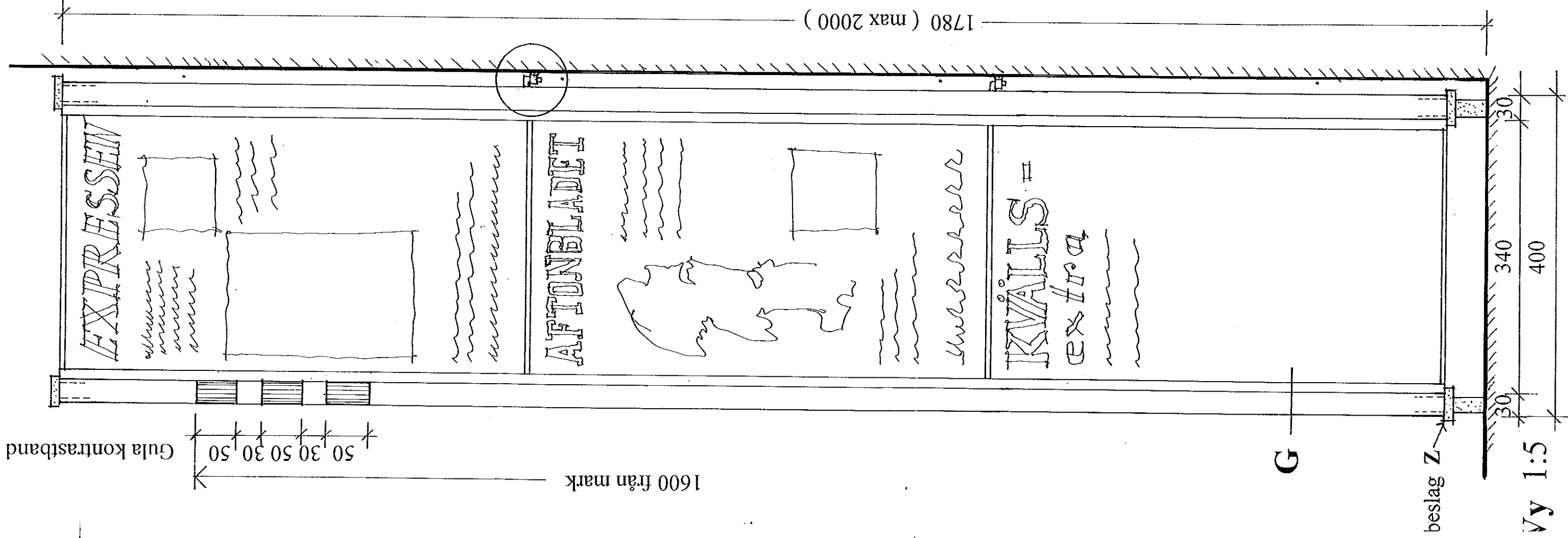
Natureloxerad Al
eller rostfritt stål



Skyltyta X fast förankrad i Al-beslag

Detailj D

2



Planer måttexempel Skala 1:5

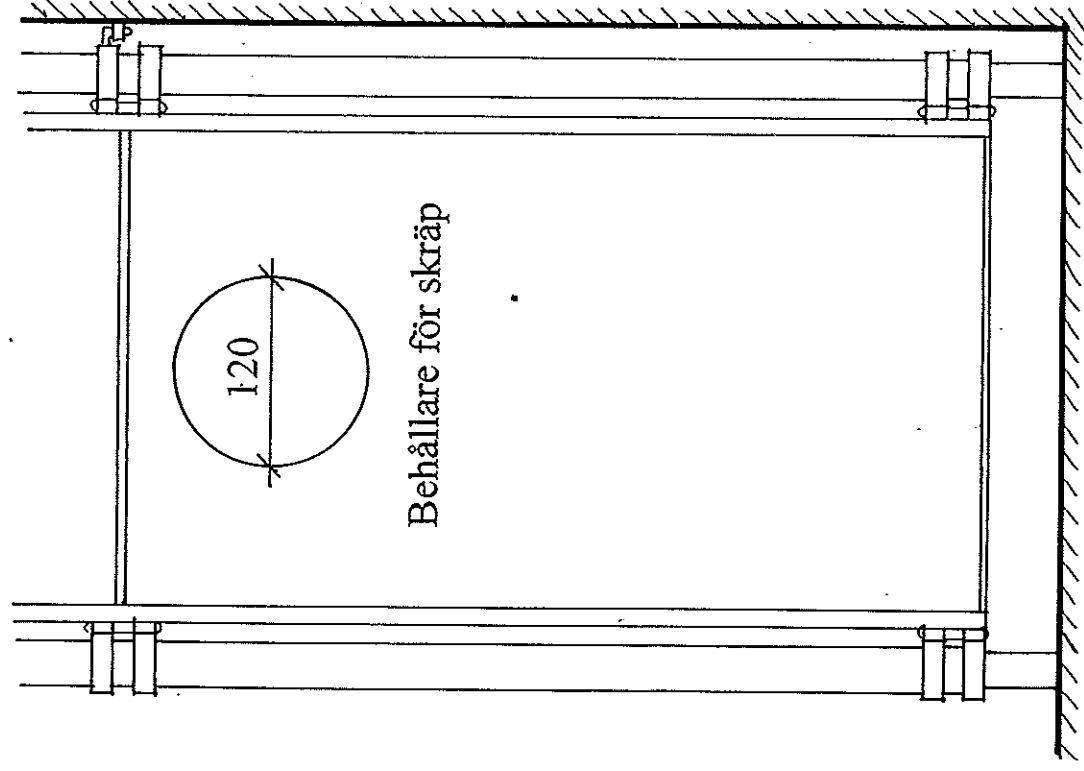
Föreskrifter Typ 1 och Typ 2:

Skylten tillverkas i lackerad aluminium.

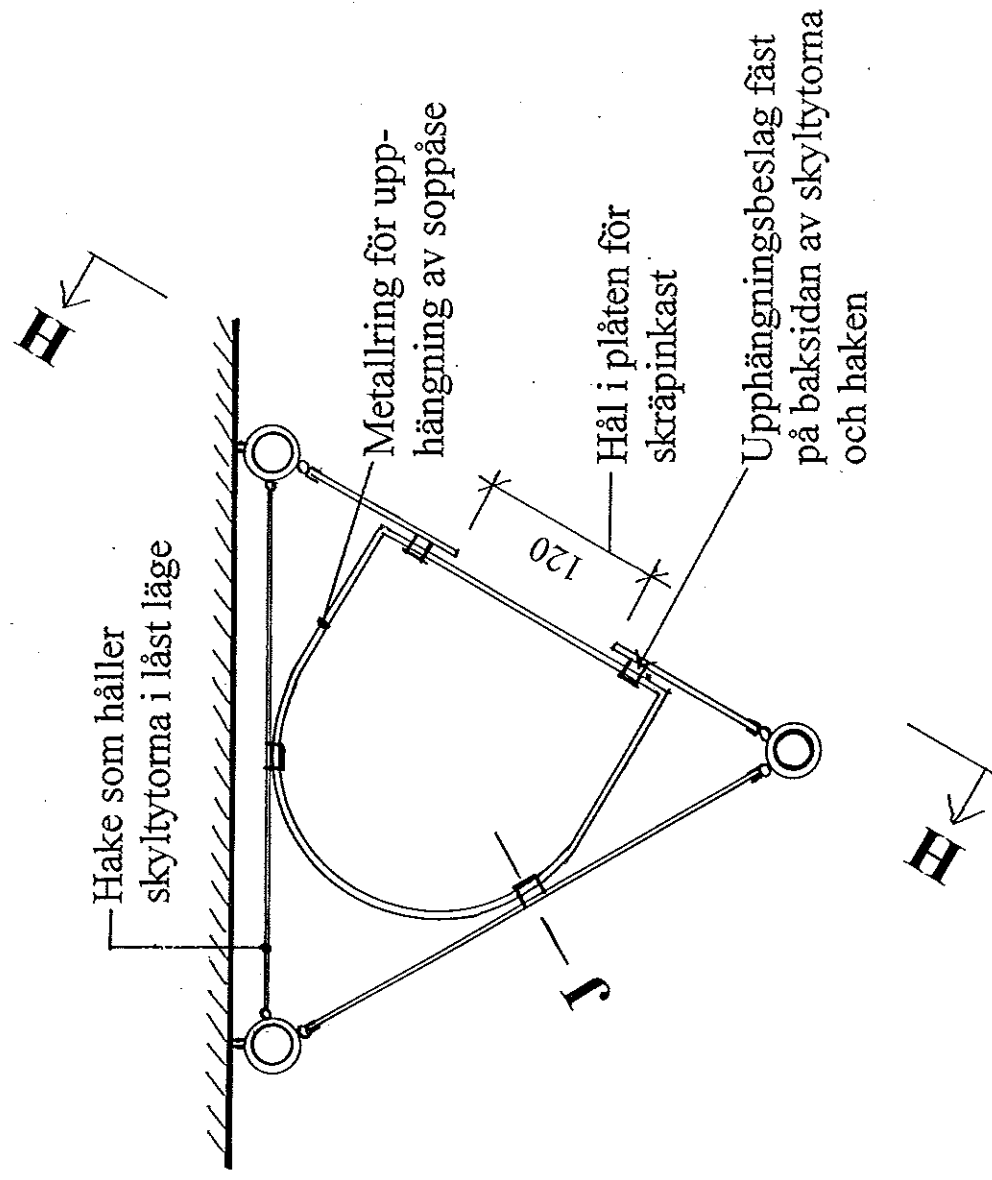
Kulör: All synlig metall skall vara grönlackerad i kulör NCS 8010-G10Y, där ej annat anges.

Plastkiva: Väderbeständig, klar, tjock, böjlig plastkiva

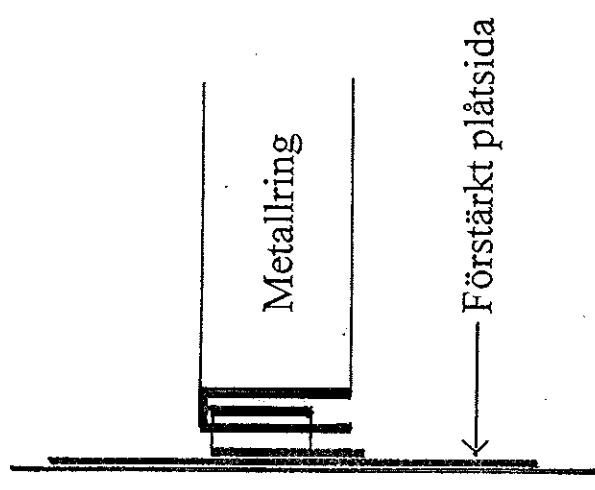
Beslag: Beslag för fastsättning i vägg skall ingå



Vy H-H



Plan Skala 1:5



J-J Skala 1:1